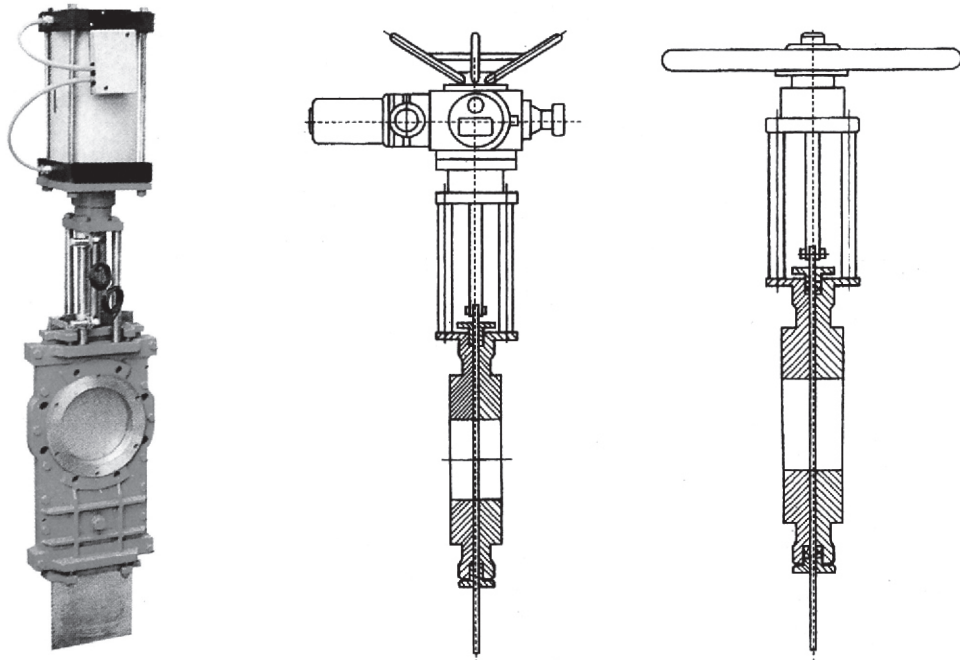


设计特点

- 1、一体式阀体薄型设计，安装方便。
- 2、具有剪切与自洁功能
- 3、活动阀座设计，容易更换
- 4、阀板经硬化处理，耐磨；直板设计，防止堵料；使用寿命长，并且任意选用驱动装置。广泛应用于罐底排料使用，适合对颗粒，粉料，纤维，浆料的流体控制。



主要零件材质表

零件名称	材料	零件名称	材料
阀体	1Cr18Ni9Ti CF8M CF8 CF3M CF3 WCB	阀杆	1Cr18Ni9Ti
阀座密封圈	橡胶或 PTFE	支架	不锈钢
阀体间密封垫片	橡胶或 PTFE	填料压填	不锈钢
闸板	1Cr18Ni9Ti CF3M CF8 CF8M CF3 2Cr13	填料	石墨或 PTFE
阀体装配螺栓	B7	填料压盖螺栓	B7

注：橡胶牌号取决于介质性质和使用温度。
闸板材质牌号取决于介质性质。